



LE SALAD'BAR



3 TIPI DI VASCHE



■ **VASCHE ISOLATE**
PROFONDITÀ 80 MM

- letto di ghiaccio



■ **VASCHE CON FREDDO STATICO**
PROFONDITÀ 80 MM

- tutti i formati di esposizione



■ **VASCHE VENTILATE**
PROFONDITÀ 140 MM

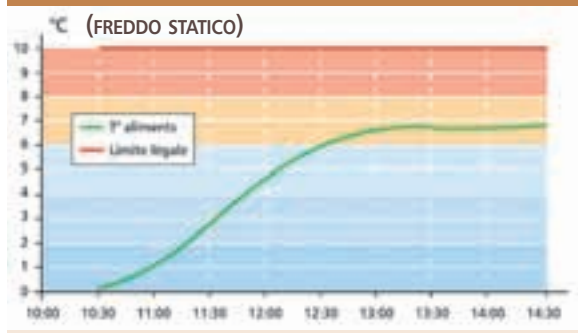
- adatte alle esposizioni creative



SALAD'BAR RETTANGOLARI



CURVE DELLE PRESTAZIONI DELLA VASCA



PRESTAZIONI TERMICHE

Prescrizione del 21 dicembre 2009 (obbligatorio):
la conservazione preventiva dei prodotti deve essere effettuata ad una temperatura al cuore del prodotto inferiore a +3°C. L'esposizione degli alimenti all'interno delle vetrine deve avere una durata massima di 2 ore, la temperatura al cuore deve essere inferiore a + 10° C.

La norma AC D 40-004 (più restrittiva, volontaria) : con una temperatura ambiente di massimo + 25° C, la temperatura al cuore del prodotto deve essere inferiore a + 8° C durante il servizio, a condizione che gli alimenti siano stati conservati in cella frigorifera e che siano esposti ad una temperatura compresa tra 0° C e + 3° C

Le prestazioni delle vetrine e dei mobili refrigerati Tournus sono conformi alla norma AC D 40-004.

CARATTERISTICHE TECNICHE

Tensione nominale : 230V 1N~

Frequenza : 50 Hz

Classe apparecchio: I

Classe climatica : N

Indice di protezione : IP 24

Refrigerante : R404A

Livello sonoro : < 60 db(A)

Norme :
NF EN 60335-1
NF EN 60335-2-89
AC D 40-004

> **Costruzione in acciaio inossidabile.**

> **Piano dei mobili :**

- **Inox spessore 20/10 mm, finitura orbitale, bordi anteriore e posteriore arrotondati** oreo

- **Granito spessore 30 mm altissimo**

> **Con rivestimento frontale e piano scorrimento vassoi su due lati.**

- **Vasca :** Spessore 20/10 mm, profondità 80 mm, arrotondata in tutti gli angoli.

- **Comandi :** Termostato elettronico. Comandi a tasti sensibili, display a cristalli liquidi. Istruzioni chiare, funzionamento intuitivo. Programma per avvio/arresto differiti. Gestione dell'ora legale.

- **Smaltimento :** Filiera di smaltimento DEEE - Valo Resto Pro. Scheda delle caratteristiche ambientali disponibile su semplice domanda.

CARATTERISTICHE GENERALI DEGLI ESPOSITORI

COLONNINE :

2 tubi in acciaio inossidabile Ø 38 mm.

PIANO DI APPOGGIO :

In vetro temperato spessore 6 mm posto su supporti in alluminio con dischi anti-sdrucchiolo.

Gli espositori con lunghezza superiore a 1960 mm sono equipaggiati con 2 vetri per ciascun piano.

PARA-SPUTI SU 2 LATI (VETRI DRITTI) :

In vetro temperato spessore 6 mm, sono fissati al vetro dritto con pinze in alluminio stampate.

POTENZA DEGLI ESPOSITORI CON ILLUMINAZIONE

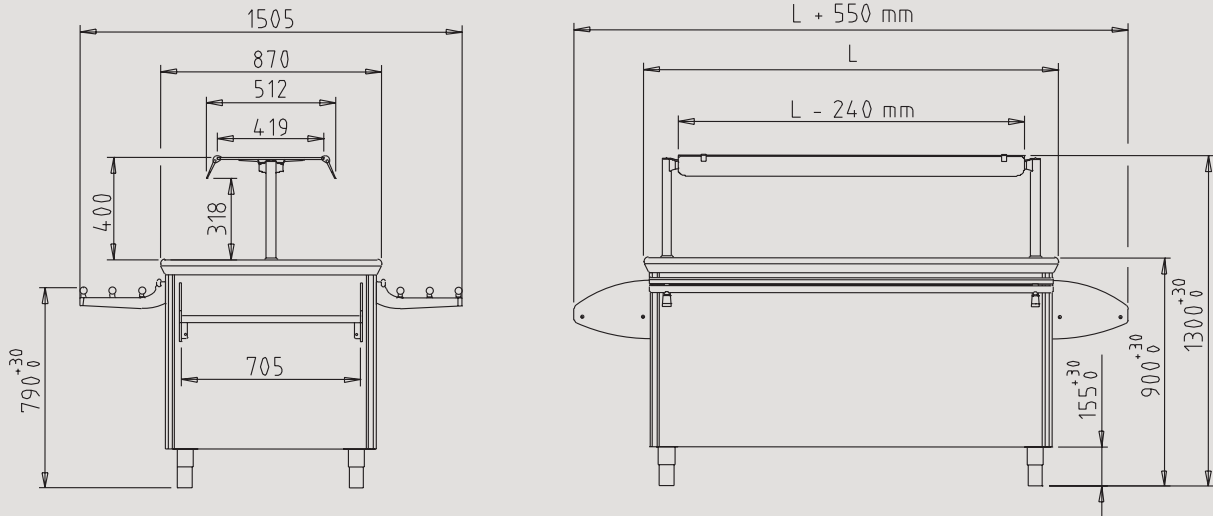
Lunghezza	1 Piano	2 Piani
1310	8,8	17,6
1630	13,2	26,4
1960	17,6	35,2
2260	17,6	35,2
2620	22	44

LO SAPEVATE ?

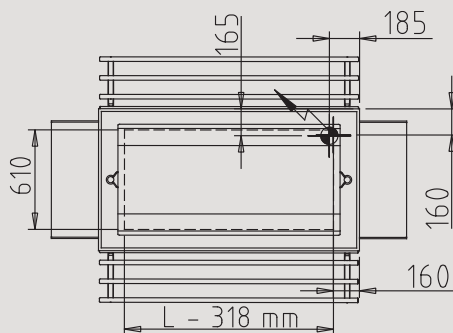
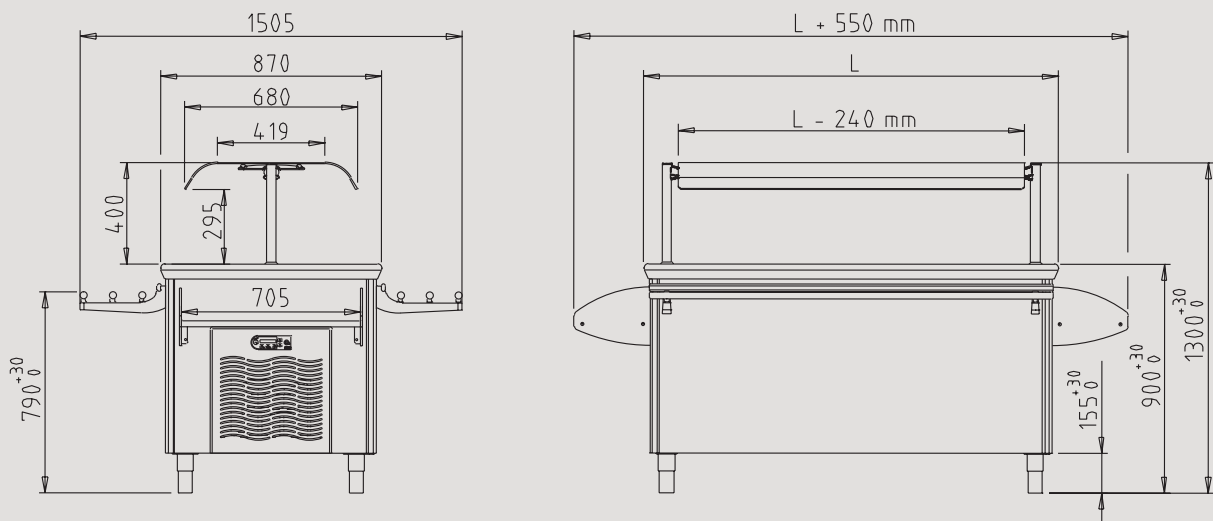
Ghiaccio a scaglie o in grani : uno spessore di 10 cm di altezza corrisponde a 60 kg/m² per 1 servizio al giorno (ovvero 10 kg per contenitore GN 1/1) e 100 kg/m² per 2 servizi al giorno (ovvero 20 kg per contenitore GN 1/1).

CARATTERISTICHE DIMENSIONALI (mm)

> Salad'bar rettangolare con gruppo ed espositore in vetro dritto + para-spunti



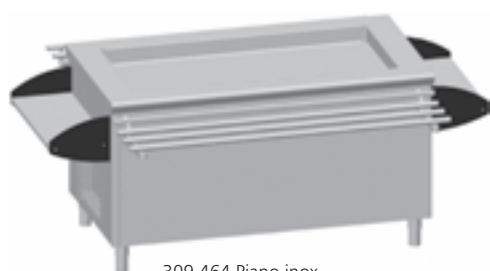
> Salad'bar rettangolari con vasca isolata ed espositore in vetro curvo



CAPACITÀ VASCHE

Rettagolari	Piatti ø 200 mm	Insalatiere ø 150 mm	Insalatiere ø 250 mm	Raviere 130x90 mm	Yogurt ø 60 mm
3 GN1/1	12	24	6	44	160
4 GN1/1	18	32	10	56	210
5 GN1/1	24	40	12	72	270
6 GN1/1	27	52	14	84	320
7 GN1/1	33	60	18	100	380

SALAD'BAR RETTANGOLARI



309 464 Piano inox

Costruzione in acciaio inossidabile. Piano inox spessore 20/10 mm (Oreo2) o granito spessore 30 mm (Altissimo2). 2 piani per appoggio piatti in plexiglas fumé. Vasca profondità 80 mm, arrotondata in tutti gli angoli. Tensione 230 V. Gas refrigerante R404a. Termostato con display LCD e tasti sensibili.

Salad'bar forniti con rivestimento su 4 lati e piano scorrimento vassoi su 2 lati. Espositori in supplemento.

Salad'bar con vasca isolata: isolamento con schiuma di poliuretano iniettata.

Salad'bar con vasca refrigerata freddo statico : refrigerazione della vasca con serpentine in rame isolate con schiuma di poliuretano iniettata.

Salad'bar con vasca refrigerata freddo ventilato: refrigerazione insufflata nella vasca da un evaporatore disposto su un fondo amovibile per la pulizia.

SALAD'BAR CON VASCA ISOLATA

Salad'bar	Capacità vasca	Lunghezza senza piani (mm)	Mobili piano inox	Mobili piano granito
			oreo	altissimo
			Codice	Codice
vasca isolata	3 GN 1/1	1310	309 453	402 103
vasca isolata	4 GN 1/1	1630	309 454	402 104
vasca isolata	5 GN 1/1	1960	309 455	402 105
vasca isolata	6 GN 1/1	2290	309 456	402 106
vasca isolata	7 GN 1/1	2620	309 457	402 107

SALAD'BAR CON VASCA REFRIGERATA FREDDO STATICO

Salad'bar	Capacità vasca	Potenza elettrica (kW)	Potenza frigorifera (kW)	Lunghezza senza piani (mm)	Mobili piano inox	Mobili piano granito
					oreo	altissimo
					Codice	Codice
gruppo, vasca refrigerata freddo statico	3 GN 1/1	255	170	1310	309 463	402 113
gruppo, vasca refrigerata freddo statico	4 GN 1/1	255	230	1630	309 464	402 114
gruppo, vasca refrigerata freddo statico	5 GN 1/1	315	290	1960	309 465	402 115
gruppo, vasca refrigerata freddo statico	6 GN 1/1	400	350	2290	309 466	402 116
gruppo, vasca refrigerata freddo statico	7 GN 1/1	400	410	2620	309 467	402 117

SALAD'BAR CON VASCA REFRIGERATA FREDDO VENTILATO

Novità

Salad'bar	Capacità vasca	Potenza elettrica (kW)	Potenza frigorifera (kW)	Lunghezza senza piani (mm)	Mobili piano inox	Mobili piano granito
					oreo	altissimo
					Codice	Codice
gruppo, vasca refrigerata freddo ventilato	3 GN 1/1	0,71	0,69	1310	309 443	402 123
gruppo, vasca refrigerata freddo ventilato	4 GN 1/1	0,80	0,85	1630	309 444	402 124
gruppo, vasca refrigerata freddo ventilato	5 GN 1/1	1,17	1,15	1960	309 445	402 125
gruppo, vasca refrigerata freddo ventilato	6 GN 1/1	1,30	1,45	2290	309 446	402 126

* lunghezza fuori-tutto: aggiungere 550 mm alla lunghezza senza piano.

ESPOSITORI

PER SALAD'BAR RETTANGOLARI



309 484 Oréo2
402 144 Altissimo2

Espositori "Classic" : 2 colonnine inox spazzolato Ø 38 mm base arrotondata, profilo del traverso di supporto vetro in alluminio anodizzato naturale.

Espositori "Confort" : 2 colonnine inox lucido Ø 38 mm base arrotondata, profilo del traverso di supporto vetro in alluminio anodizzato brillante.

Piano : Vetro spessore 6 mm posto su supporti in alluminio laccato. Profondità 400 mm.

Espositori con illuminazione : Strisce led incastrate nel profilato del traverso.

ESPOSITORI CLASSIC

Espositori per mobili capacità	1 piano in vetro dritto + para-sputi 2 lati		1 piano in vetro curvo 2 lati	
	Codice oreo ²	Codice altissimo ²	Codice oreo ²	Codice altissimo ²
3 GN 1/1	309 473	402 133	309 483	402 143
4 GN 1/1	309 474	402 134	309 484	402 144
5 GN 1/1	309 475	402 135	309 485	402 145
6 GN 1/1	309 476	402 136	309 486	402 146
7 GN 1/1	309 477	402 137	309 487	402 147

ESPOSITORI CONFORT

Espositori per mobili capacità	1 piano in vetro dritto + para-sputi 2 lati		1 piano in vetro curvo 2 lati	
	Codice oreo ²	Codice altissimo ²	Codice oreo ²	Codice altissimo ²
3 GN 1/1	309 493	402 153	309 503	402 163
4 GN 1/1	309 494	402 154	309 504	402 164
5 GN 1/1	309 495	402 155	309 505	402 165
6 GN 1/1	309 496	402 156	309 506	402 166
7 GN 1/1	309 497	402 157	309 507	402 167

ESPOSITORI CLASSIC CON ILLUMINAZIONE Novità

Espositori per mobili capacità	1 piano in vetro dritto + para-sputi 2 lati		1 piano in vetro curvo 2 lati	
	Codice oreo ²	Codice altissimo ²	Codice oreo ²	Codice altissimo ²
3 GN 1/1	319 473	412 133	319 483	412 143
4 GN 1/1	319 474	412 134	319 484	412 144
5 GN 1/1	319 475	412 135	319 485	412 145
6 GN 1/1	319 476	412 136	319 486	412 146
7 GN 1/1	319 477	412 137	319 487	412 147

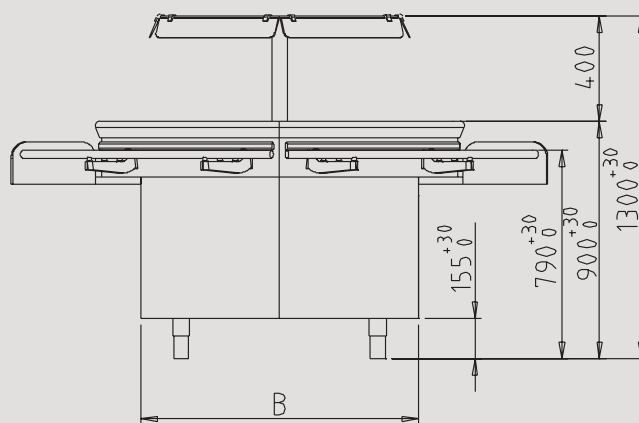
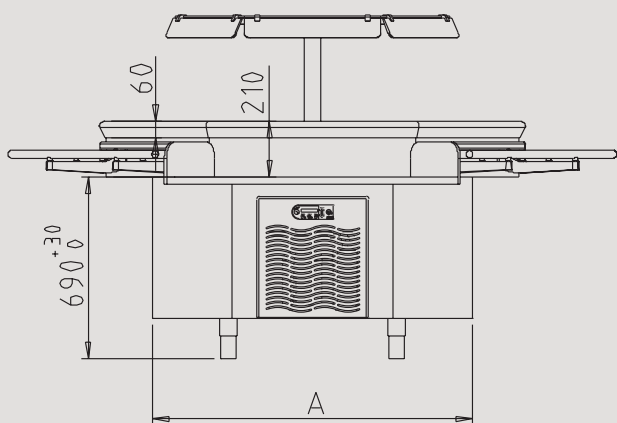
ESPOSITORI CONFORT CON ILLUMINAZIONE Novità

Espositori per mobili capacità	1 piano in vetro dritto + para-sputi 2 lati		1 piano in vetro curvo 2 lati	
	Codice oreo ²	Codice altissimo ²	Codice oreo ²	Codice altissimo ²
3 GN 1/1	319 493	412 153	319 503	412 163
4 GN 1/1	319 494	412 154	319 504	412 164
5 GN 1/1	319 495	412 155	319 505	412 165
6 GN 1/1	319 496	412 156	319 506	412 166
7 GN 1/1	319 497	412 157	319 507	412 167

SALAD'BAR ESAGONALI

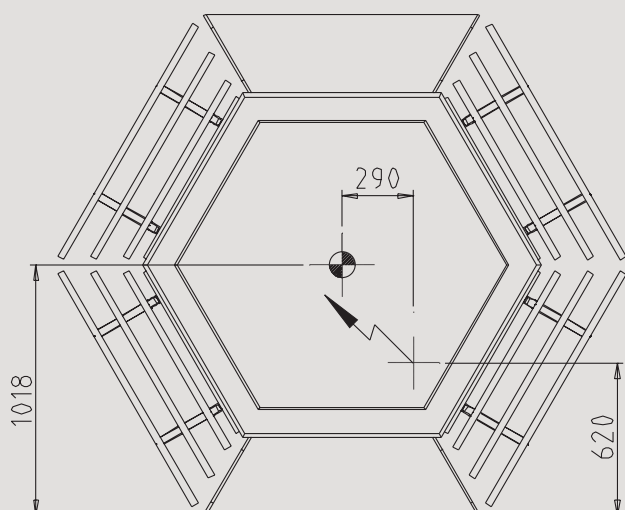
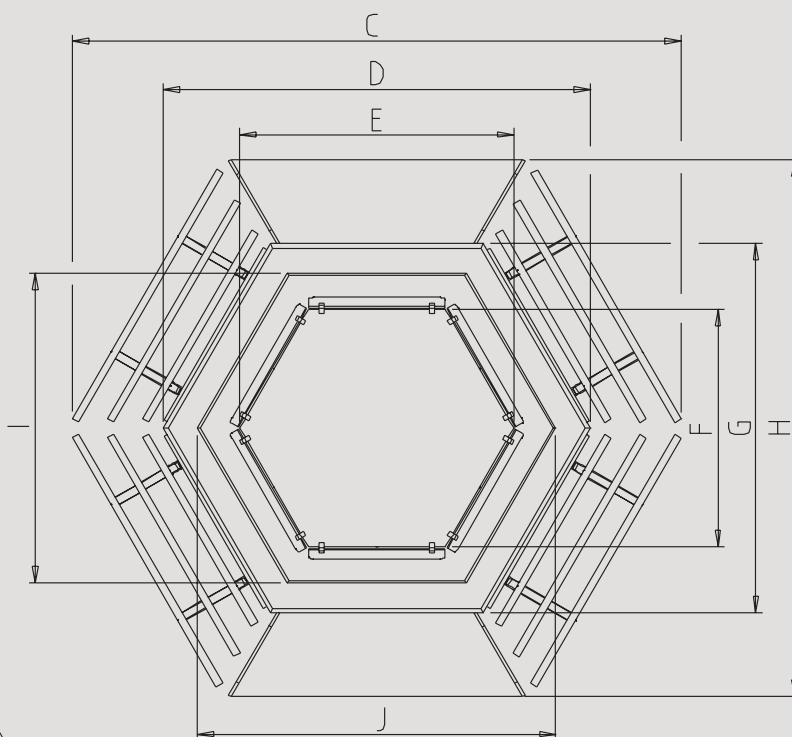
CARATTERISTICHE DIMENSIONALI (mm)

> Salad'bar esagonali con espositore



Quote

Rif.	Salad'bar 1400 x 1400	Salad'bar 1700 x 1700
A	1205	1550
B	1050	1350
C	2310	2655
D	1615	1965
E	1040	1270
F	900	1100
G	1400	1700
H	2040	2340
I	1176	1476
J	1358	1704



CAPACITÀ VASCHE

Salad'bar esagonali	Piatti ø 200 mm	Insalatiere ø 150 mm	Insalatiere ø 250 mm	Raviere 130x90 mm	Yogurt ø 60 mm
1400 x 1400	24	45	19	87	306
1700 x 1700	44	75	24	138	488

SALAD'BAR ESAGONALI



309 514 Piano inox
402 205 Piano granito

Costruzione in acciaio inossidabile. Piano inox spessore 20/10 mm (Oreo2) o granito spessore 30 mm (Altissimo2).

Salad'bar forniti con rivestimento su 6 lati e piano scorrimento vassoi. 2 piani per appoggio piatti inox con laterali in plexiglas fumé.

Vasca profondità 80 mm. Refrigerazione con serpentine in rame isolate con schiuma di poliuretano iniettata. Tensione 230 V. Gas refrigerante R404a. Termostato con display LCD e tasti sensibili.

Espositori in supplemento.

SALAD'BAR ESAGONALI

Salad'bar esagonali	Potenza elettrica (kW)	Potenza frigorifera (kW)	Mobili piano inox	Mobili piano granito
			oreo ²	altissimo ²
			Codice	Codice
1400 x 1400 con vasca isolata			309 511	402 201
1700 x 1700 con vasca isolata			309 512	402 202
1400 x 1400 con gruppo, vasca refrigerata freddo statico	0,40	0,40	309 514	402 205
1700 x 1700 con gruppo, vasca refrigerata freddo statico	0,40	0,63	309 515	402 206

ESPOSITORI PER SALAD'BAR ESAGONALI

- Espositori " **CLASSIC** " : una colonnina inox spazzolato Ø 60 mm base arrotondata.
- Espositori " **CONFORT** " : una colonnina inox brillante Ø 60 mm base arrotondata. Vetro temperato spessore 6 mm con para-sputi su 6 lati.



309523

Descrizione	CLASSIC	CONFORT
	Codice	Codice
espositore per salad'bar 1400 x 1400 mm	309 521	309 523
espositore per salad'bar 1700 x 1700 mm	309 522	309 524
espositore per salad'bar 1400 x 1400 mm con illuminazione*	319 521	319 523
espositore per salad'bar 1700 x 1700 mm con illuminazione*	319 522	319 524

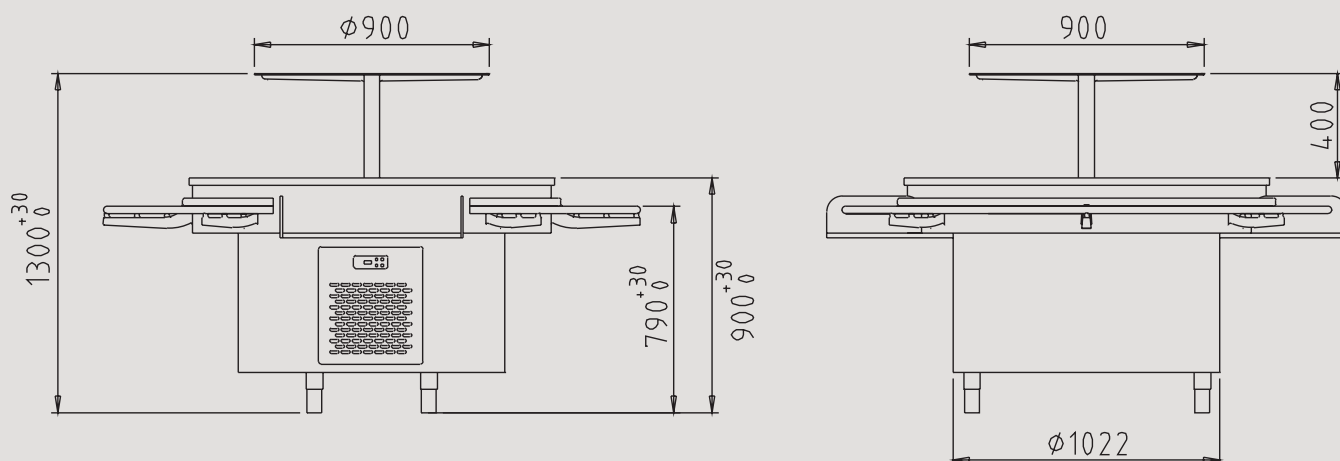
* illuminazione con spot incastrati al centro dell'espositore potenza 120 W.



SALAD'BAR CIRCOLARI

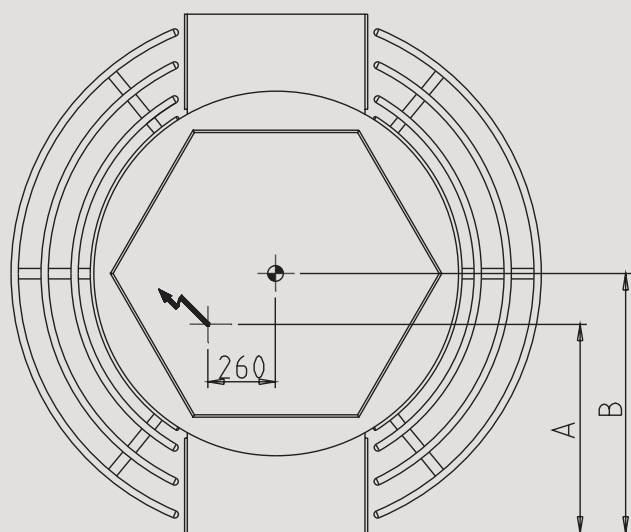
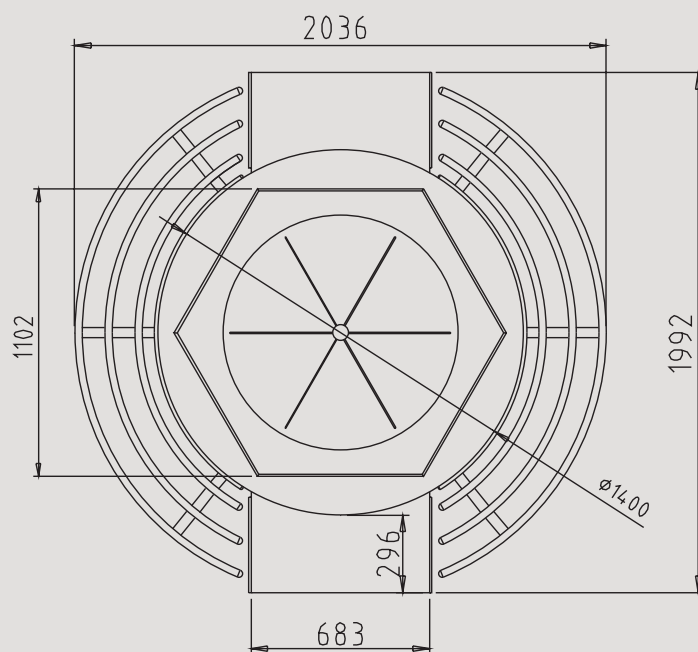
CARATTERISTICHE DIMENSIONALI (MM)

> Salad'bar circolari con espositore



Quote

Rif.	Salad'bar ø 1400	Salad'bar ø 1700
A	801	973
B	996	1210



CAPACITÀ VASCHE

Salad'bar circolari	Piatti ø 200 mm	Insalatiere ø 150 mm	Insalatiere ø 250 mm	Raviere 130x90 mm	Yogurt ø 60 mm
ø 1400 mm	24	35	10	69	256
ø 1700 mm	37	65	24	124	456

SALAD'BAR CIRCOLARI



402 225 Piano granito

Costruzione in acciaio inossidabile. Piano inox spessore 20/10 mm (Oreo2) o granito spessore 30 mm (Altissimo2). Salad'bar forniti con rivestimento piano scorrimento vassoi. 2 piani per appoggio piatti inox con laterali in plexiglas fumé.

Vasca profondità 80 mm. Refrigerazione con serpentine in rame isolate con schiuma di poliuretano iniettata. Tensione 230 V. Gas refrigerante R404a. Termostato con display LCD e tasti sensibili.

Espositori in supplemento.

SALAD'BAR CIRCOLARI

Salad'bar	Potenza elettrica (kW)	Potenza frigorifera (kW)	altissimo ²
			Codice
Ø 1400 mm con vasca isolata	-	-	402 221
Ø 1700 mm con vasca isolata	-	-	402 222
Ø 1400 mm con gruppo, vasca refrigerata - Freddo statico	0,40	0,40	402 225
Ø 1700 mm con gruppo, vasca refrigerata - Freddo statico	0,40	0,63	402 226

ESPOSITORI PER SALAD'BAR CIRCOLARI

- Espositori " **CLASSIC** " : una colonnina inox spazzolato Ø 60 mm base arrotondata.
- Espositori " **CONFORT** " : una colonnina inox brillante Ø 60 mm base arrotondata. Vetro temperato spessore 6 mm con para-sputi su 6 lati.



Descrizione	"CLASSIC"	"CONFORT"
	Codice	Codice
espositore per salad'bar Ø 1400 mm	402 241	402 245
espositore per salad'bar Ø 1700 mm	402 242	402 246
espositore per salad'bar Ø 1400 mm con illuminazione*	412 241	412 245
espositore per salad'bar Ø 1700 mm con illuminazione*	412 242	412 246

* illuminazione con spot incastrati al centro sell'espositore potenza 120 W.

OPZIONI PER SALAD'BAR

Descrizione	Codice
vasca recupero acqua sbrinamento	703 694
vasca evaporazione (non può essere installata su salad-bar con vasca isolata)	703 695
gruppo montato su guide telescopiche	703 696
supplemento per salad'bar su ruote (4 ruote girevoli Ø 125 mm calotta inox, 2 con freno)	703 408
maggiorazione per piano appoggio piatti in stratificato	703 276
minorazione per piano appoggio piatti non fornito	703 277
maggiorazione per stratificato con areazione gruppo frigo	703 278
asta di alimentazione da plafone con cavo a spirale	703 265
asta di alimentazione da plafone senza cavo	703 266